



Helianthus 

Comfort e qualità  
**all in one**



METALTRONICA

# L'INNOVAZIONE MOTORE E OBIETTIVO



## PENSANDO AL FUTURO

Per sconfiggere il cancro al seno, la diagnostica preventiva resta l'arma fondamentale. Metaltronica progetta i suoi sistemi con un duplice obiettivo: semplificare l'operatività del tecnico di radiologia, migliorandone il flusso di lavoro, e rendere l'esame mammografico un'esperienza confortevole per la paziente.

## GIORNO DOPO GIORNO

Le apparecchiature Metaltronica da oltre 40 anni supportano i medici nel loro lavoro di prevenzione senologica offrendo un'altissima qualità delle immagini mammografiche e, allo stesso tempo, una sensibile riduzione della dose di radiazioni.

Metaltronica mette a vostra disposizione una lunga esperienza maturata nel campo della mammografia così come un'eccellente preparazione tecnica del proprio staff, per offrire il sistema mammografico più adatto alle vostre esigenze.



METALTRONICA

# SISTEMA MAMMOGRAFICO DIGITALE INTEGRATO



L'ultimo nato della serie Helianthus è un **sistema mammografico digitale 2D a bassa dose**, dotato dei più recenti e avanzati detettori a conversione diretta o indiretta per soddisfare le più ampie necessità operative.

**Helianthus C** è un dispositivo **ultra compatto** progettato per offrire al cliente un avanzato sistema mammografico ad un **prezzo competitivo**, che rende più agevole la transizione da preesistenti apparecchiature analogiche, con o senza CR a soluzioni digitali. Helianthus C rappresenta una valida soluzione per i paesi a reddito medio-basso (LMIC).

La consolidata ergonomia della famiglia Helianthus garantisce la sicurezza e il comfort della paziente e, al contempo, offre un completo supporto all'operatore attraverso la stazione di acquisizione integrata e/o remota. I movimenti motorizzati (opzionali) facilitano ulteriormente l'utilizzo.

# Helianthus

## COMPATTO CONTEMPORANEO COMPETITIVO

- ① CONFORME EUREF
- ② PESO ED INGOMBRI ESTREMAMENTE RIDOTTI
- ③ FLUSSO DI LAVORO SEMPLIFICATO
- ④ FULL DICOM 3,0 MG
- ⑤ UPS INTEGRATO CON SHUTDOWN AUTOMATICO SICURO

### OTTIMIZZAZIONE DEGLI SPAZI E ATTENZIONE PER L'AMBIENTE

Il nuovo design e le dimensioni contenute di Helianthus C permettono di **ottimizzare l'installazione in spazi limitati e sui mezzi mobili**, in condizioni di assoluta sicurezza e facilità di impiego.

Helianthus C si contraddistingue per il **basso consumo energetico** in modalità stand-by e l'ottimizzazione della componentistica interna. Il tubo radiogeno con anodo biangolare al tungsteno è privo di piombo (lead free).

# PERFETTA LETTURA DELLE IMMAGINI

## DIAGNOSI EFFICACE

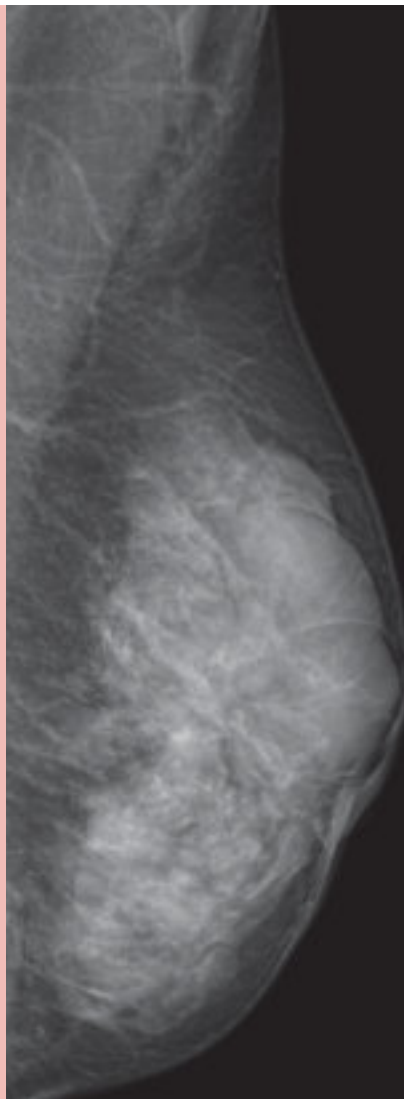
### **Detector al Silicio/Selenio Amorfo**

Il silicio amorfo è la tecnologia scelta per ottenere immagini digitali con la massima efficacia, senza eccessive restrizioni operative (temperatura di utilizzo). Il selenio amorfo è la soluzione tecnologica più avanzata per ottenere immagini digitali con il più alto rapporto segnale/rumore.

### **Tecnologia digitale diretta 2D**

La tecnologia digitale diretta 2D rappresenta oggi il Gold Standard nella radiologia mammografica.

Ogni dettaglio è importante per produrre una diagnosi efficace: **l'elevata qualità e accuratezza delle immagini, unite alla bassa dose erogata**, rendono Helianthus C uno strumento affidabile in fase di screening come nella mammografia clinica.



## POEt SOFTWARE

Helianthus C è fornito di un potente software "POEt" (**Processing for Optimal Enhancement**) che consente di **generare immagini diagnostiche di eccellente qualità**, esaltando la struttura dei tessuti delle diverse tipologie di seno e riducendo il rumore. Estremamente versatile, offre un set di filtri dedicati anche ai seni con protesi, ai seni con reperi metallici, ai pezzi anatomici o ai frustoli da biopsia vuotoassistita.



#### **Soluzione All-in-one**

Stazione di controllo ed acquisizione (AWS) integrata nell'unità mammografica con comandi duplicabili e/o remotizzabili.

#### **Sistema di compressione Smart $\mu$ Press**

Motorizzato e manuale con regolazione fine della forza tramite doppio comando rotativo, assicura una compressione ottimale del seno con il minimo disagio per la paziente. La funzione FTSE regola automaticamente la forza ottimale da applicare in base alla densità del seno da esaminare.

#### **Tastiera e Display Integrati sul Potter-Bucky**

A portata di mano dell'operatore le funzioni di "tagging" automatico delle immagini con selezione manuale e visualizzazione dell'angolo di proiezione, della forza di compressione, dello spessore del seno compresso e della lateralità.

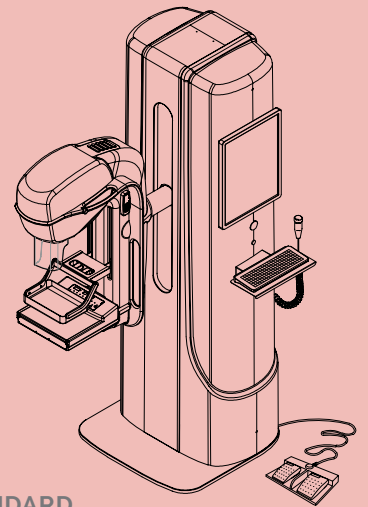
#### **Esposimetro automatico SENS ROI**

Doppia modalità di funzionamento con determinazione dei parametri d'esposizione in base all'effettiva densità del seno (PRE), utilizzando l'area del rilevatore digitale o in base allo spessore (FAST) particolarmente utile per acquisire con sicurezza immagini da seni con protesi.

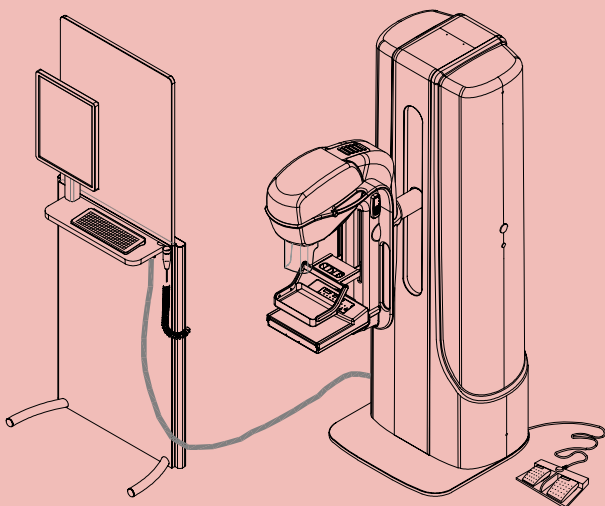
## OPZIONI DI CONFIGURAZIONE

La serie Helianthus C è disponibile in diverse configurazioni che includono una stazione acquisizione remota costituita da schermo semitrasparente anti-X equipaggiato con monitor e tastiera wireless.

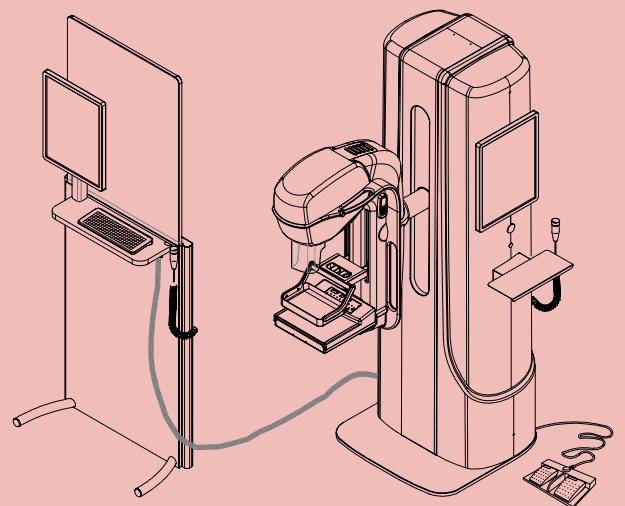
L'integrazione della stazione di acquisizione nell'unità mammografica Helianthus C, consente il riutilizzo di protezioni anti-x preesistenti.



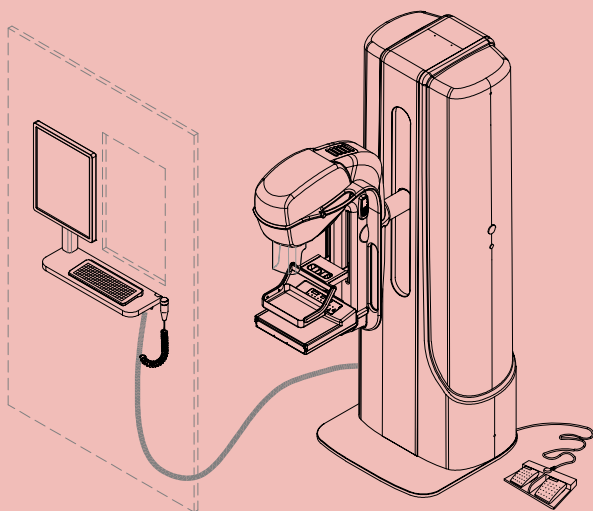
STANDARD



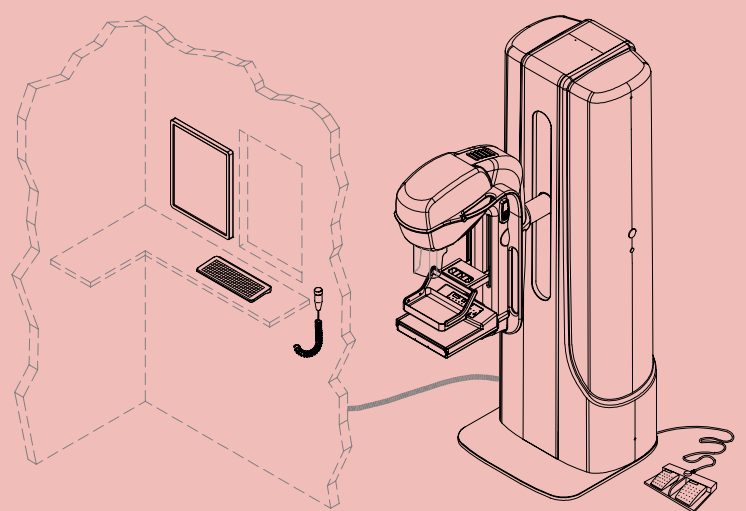
AWS



AWS DOUBLE SCREEN



WALL MOUNTED



FLAT SHELF

# HELIANTHUS C VARIANTI E OPZIONI

## HELIANTHUS C BYM

Helianthus C è disponibile anche nella versione Bym dotata di braccio a C isocentrico. Il braccio isocentrico riduce il tempo d'esame consentendo di effettuare tutte le proiezioni del seno senza dover regolare l'altezza del braccio a C o spostare la paziente. In questa configurazione, Helianthus può montare il dispositivo per la biopsia tridimensionale Bym 3D FFDM.



## HELIANTHUS C BYM 3D FFDM

Bym 3D FFDM è un dispositivo di biopsia stereotassica digitale utilizzabile con il sistema mammografico Helianthus C Bym. Esso è facilmente intercambiabile con il Potter Bucky ed il kit d'Ingrandimento.

Il software di controllo è integrato nella Stazione d'Acquisizione e include un database per il selezionamento degli aghi, delle pistole per biopsia e VAB associati ai rispettivi codici selezionabili dall'utente.

Il posizionamento del braccio a C nelle angolazioni necessarie per la biopsia ( $\pm 15^\circ$ ) è motorizzato.





## INGRANDIMENTO GEOMETRICO E COMPRESSORI

Opzionalmente, può essere fornito un dispositivo di ingrandimento geometrico (1,5x o 2x). Privo di griglia anti-diffusione, consente di ridurre notevolmente la dose. Una volta inserito, un sistema di rilevamento seleziona automaticamente il fuoco piccolo e regola il formato della collimazione.

Possono essere forniti in opzione anche un compressore piano di formato 9x21 cm (da utilizzare con il dispositivo per l'ingrandimento geometrico), un compressore di formato rotondo  $\varnothing$  7,5 cm per l'esame di particolari e un compressore forato di formato 18x24 cm per esami di biopsia bidimensionale.



## VISUALIZZAZIONE E REFERTAZIONE

È disponibile in opzione una stazione dedicata ed indipendente per la visualizzazione ad alta risoluzione delle immagini diagnostiche. Essa comprende: **Workstation con masterizzatore DVD o Blu-Ray; Tool di strumenti per la gestione, analisi ed elaborazione delle immagini; Doppio Monitor LCD monocromatico da 5 Mpixel; Monitor di servizio LCD a colori; Conformità DICOM 3.0 MG; Interfaccia per sistemi HIS-RIS-PACS.**

Come optional il software di visualizzazione e refertazione può essere integrato con un sistema CAD mammografico per la diagnosi assistita che, utilizzando algoritmi opportunamente sviluppati, risulta un valido ausilio per la rilevazione di potenziali lesioni al seno.

Disegni e immagini presenti in questo documento sono da ritenersi indicativi e non impegnano il produttore, il quale potrà avvalersi della facoltà di apportare modifiche in qualsiasi momento e senza preavviso alcuno.



METALTRONICA S.p.A.

Pomezia (Roma)  
Via delle Monachelle, 66  
ph: +39 06 66 160 206  
info@metaltronica.com